

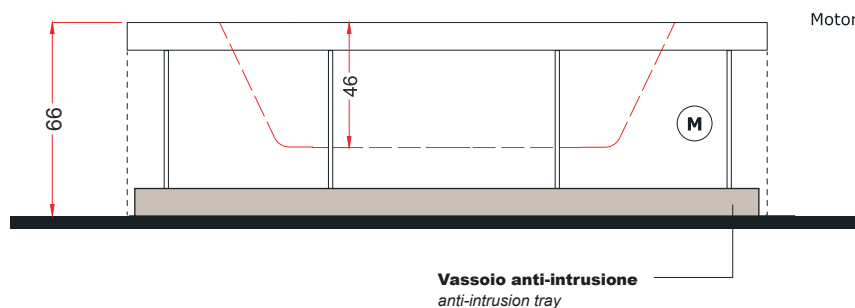
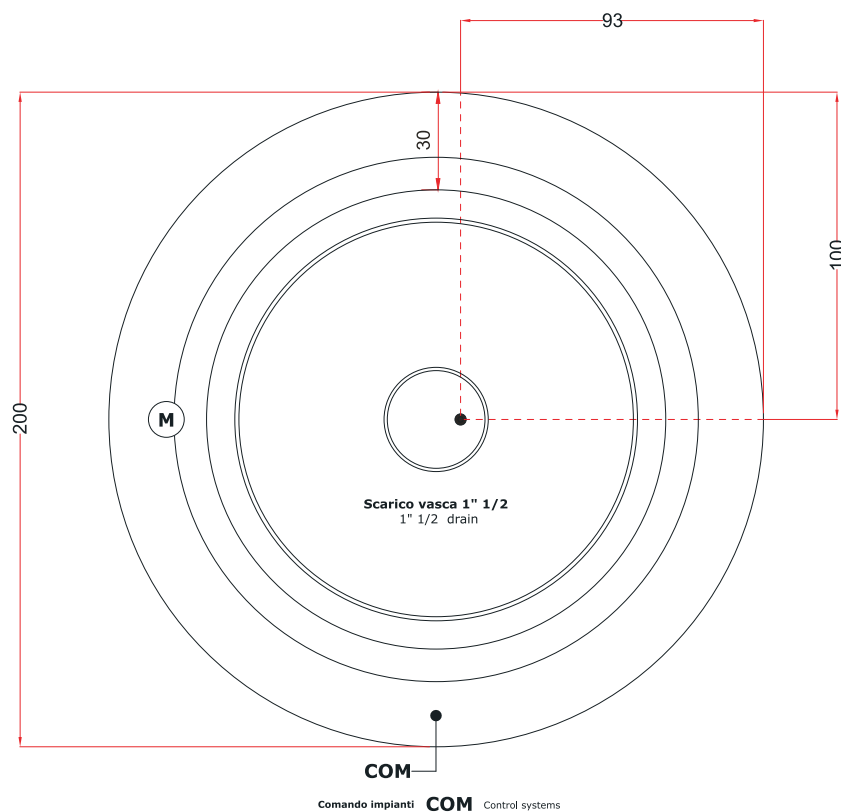
# FUSION SPA 200

centro-stanza / standalone

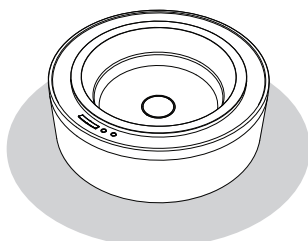
Ø 200cm h.66

Dati tecnici Technical features	
Max contenuto d'acqua Max water capacity	660 l.
Jets idromassaggio Whirlpool jets	18
Dati dimensionali Dimensional features	
Volume d'imballo Packaging volume	3.5 m <sup>3</sup>
Peso a vuoto Dry weight	185 kg
Peso con acqua Wet weight	845 kg
Caratteristiche elettriche Electrical features	
Voltaggio Voltage	230 V
Amperaggio Amperage	22 A
Tensione Tension	50 Hz
Potenza motore IDROMASSAGGIO WHIRLPOOL motor power	1.8 Hp
Potenza assorbita IDROMASSAGGIO WHIRLPOOL absorbed power	1.35 Kw
Potenza motore RICIRCOLO RECIRCULATION motor power	0.16 Hp
Potenza assorbita RICIRCOLO RECIRCULATION absorbed power	115 watt
Regolatore temperatura Temperature controller	3 Kw

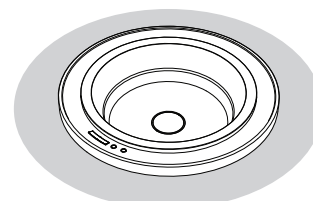
## Disegno tecnico / Technical drawing



## Installazioni disponibili / Installations allowed



**A** centrostanza  
standalone



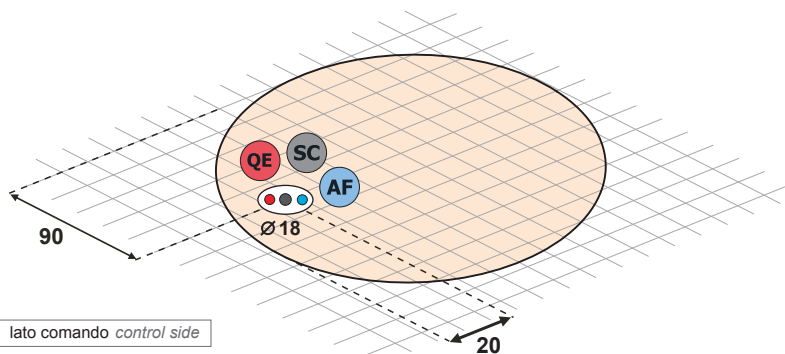
**B** centrostanza ad incasso  
built-in standalone

# FUSION SPA 200

centro-stanza / standalone

Ø 200cm h.66

## Installazione idraulica - Installazione elettrica / Hydraulic installation - Electrical installation



**AF** Allaccio acqua fredda (da 10° a 36° C) da 1/2" M  
Cold water connection - 1/2" inch

**SC** Scarico a terra filopavimento Ø 40mm  
Recommended floor drain Ø 40mm

**QE** Allaccio alimentazione elettrica  
(sezione max del cavo 3x6 mmq / lunghezza 2 ml circa)  
Electrical connection with maximum cable section 3x6 mmq,  
approximate length 2 ml.



**A monte dell'impianto idraulico si consiglia di installare dei rubinetti filtro. L'azienda declina problemi derivanti dalla mancata installazione dei suddetti.**

*It is recommended to install upstream of the hydraulic system of filter faucets. The company declines problems arising from failure to install them*

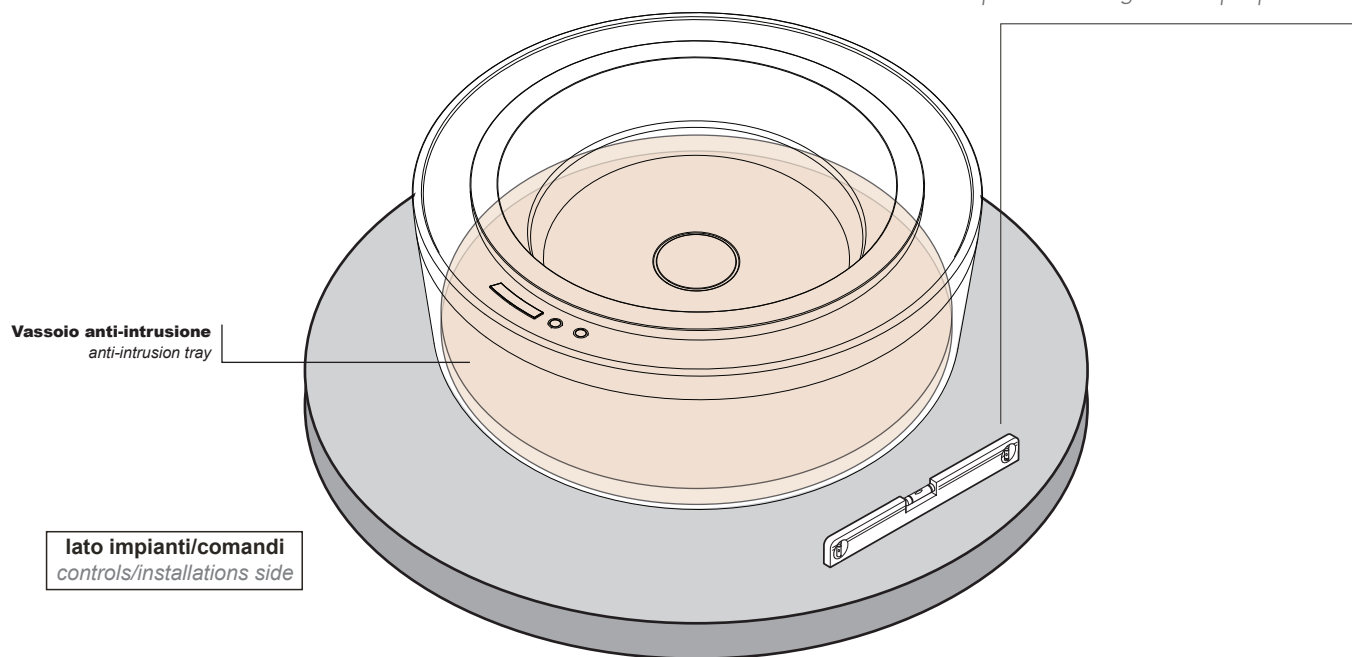
### NOTE

- L'impianto elettrico al quale si intende collegare la minipiscina deve conforme alle norme CEE.
- La minipiscina dovrà essere collegata ad un Sezionatore di rete (interuttore magnetotermico) con contatti distanziati min. 3mm. e ad un RCD (interruttore differenziale) di max 30mA.
- E' necessario che l'impianto dell'edificio sia presente un dispositivo di disconnessione bipolare.
- Deve esistere un efficiente impianto di terra.
- La minipiscina deve essere collegata all'impianto di terra dell'edificio in maniera permanente.

## Installazione fuori terra / Free-standing installation

Soletta in calcestruzzo h. 10 cm minimo, perfettamente in bolla e adatta a sostenere il peso della minipiscina + il peso delle persone ospitabili

*Concrete slab h. 10 cm minimum, perfectly level and able to support the weight of the minipool + the weight of the people within*

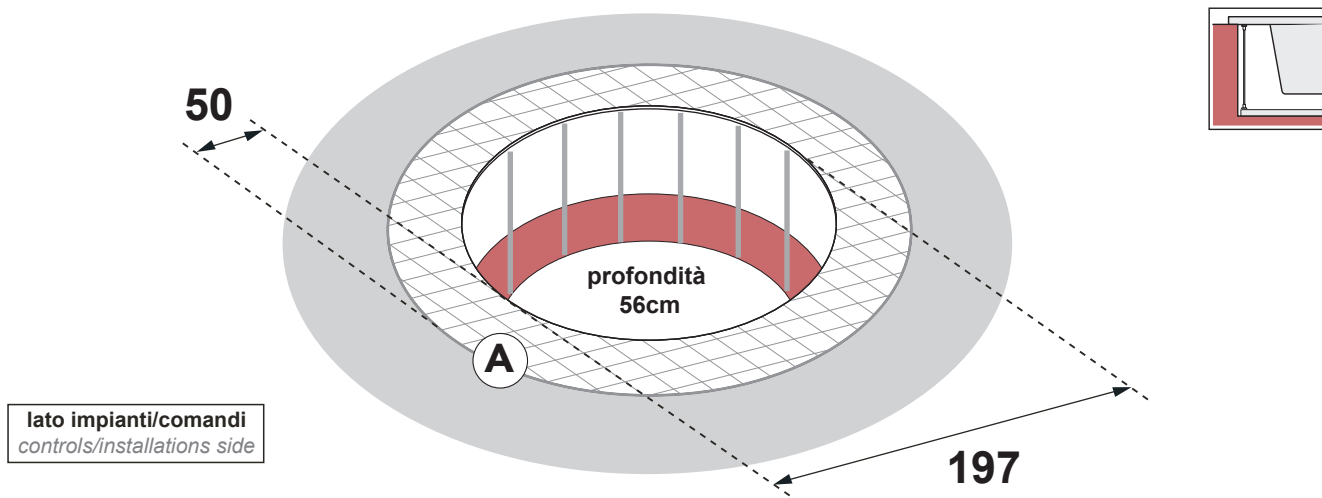


# FUSION SPA 200

centro-stanza / standalone

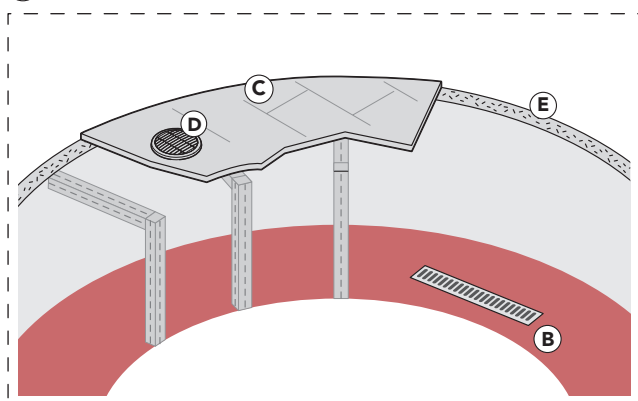
Ø 200cm h.66

## Installazione ad incasso / Built in installation



lato impianti/comandi  
controls/installations side

### A) DETTAGLI VANO INCASSO INSPECTION COMPARTMENT DETAILS



- A** Vano per ispezione perimetrale di **50cm** con pavimento removibile *Perimetric inspection compartment of 50cm with removable floor*
- B** Griglie di drenaggio interne *Internal drainage grates*
- C** Pavimentazione antiscivolo *Non-slip flooring*
- D** 2 griglie Ø15 cm per garantire una corretta aerazione del vano tecnico *n°2 Ø15 cm vents to ensure proper ventilation of the technical compartment*
- E** Coibentazione: evita danni da gelo e condensa *Insulation: prevents damage from freezing and condensation*

### Sezione indicativa del vano incasso con minipiscina Fusion 200 installata

**NB:** si raccomanda che il peso della minipiscina deve scaricare sulla base e non sui bordi.

**NB:** we recommend to let the spa discharge its weight on the base and not on the edges.

Per ottenere un buon accoppiamento tra la minipiscina e il rivestimento, si consiglia la posa dell'ultima fila di piastrelle (in prossimità del bordo) ad installazione avvenuta.

We advice to fix the last line of tiles near the edge once the installation is finished, the result will be a good match between the spa and the covering.

