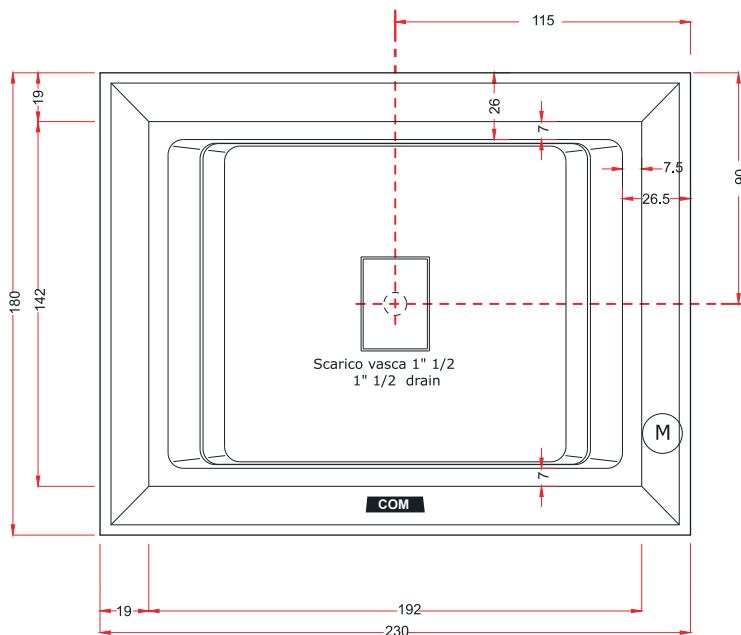


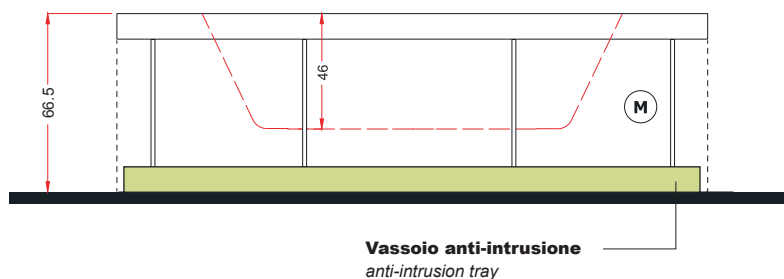
FUSION SPA 230

esterno outdoor 230x180 h.66,5

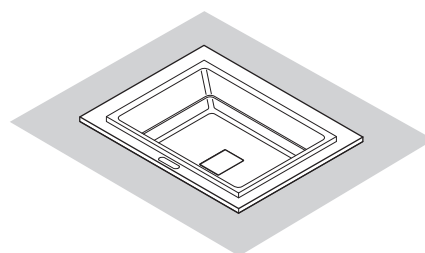
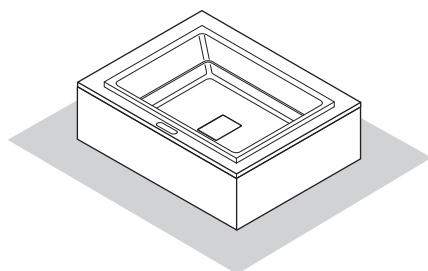
Disegno tecnico / Technical drawing



Motore Idromassaggio (M) Whirlpool Motor



Installazioni disponibili / Installations allowed



A centrostanza
standalone

SX
DX

B centrostanza ad incasso
built-in standalone

SX
DX

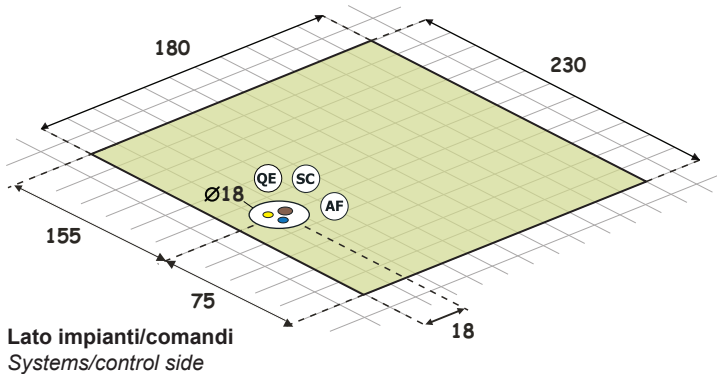
Dati tecnici Technical features	
Max contenuto d'acqua Max water capacity	1000 l.
Jets idromassaggio Whirlpool jets	18
Dati dimensionali Dimensional features	
Volume d'imballo Packaging volume	3.7 m ³
Peso a vuoto Dry weight	210 kg
Peso con acqua Wet weight	1210 kg
Caratteristiche elettriche Electrical features	
Voltaggio Voltage	230
Amperaggio Amperage	22
Tensione Tension	50 Hz
Potenza motore IDROMASSAGGIO WHIRLPOOL motor power	1.8 Hp
Potenza assorbita IDROMASSAGGIO WHIRLPOOL absorbed power	1.35 Kw
Potenza motore RICIRCOLO RECIRCULATION motor power	0.16 Hp
Potenza assorbita RICIRCOLO RECIRCULATION absorbed power	115 watt
Regolatore temperatura Temperature controller	3 Kw

FUSION SPA 230

esterno outdoor 230x180 h.66,5

Installazione idraulica - Installazione elettrica / Hydraulic installation - Electrical installation

INSTALLAZIONE SINISTRA LEFT INSTALLATION

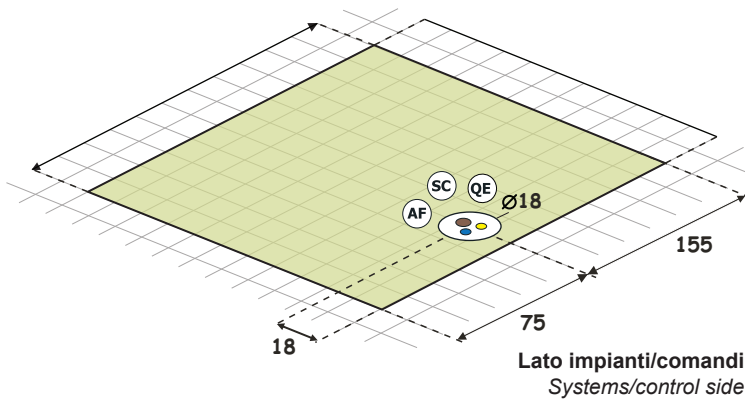


Gli allacci devono essere predisposti all'interno dell'area indicata
Connections must be set up within the indicated area.

- AF** Allaccio acqua fredda (da 10° a 36° C) da 1/2" M
Cold water connection - 1/2" inch
- SC** Scarico a terra filopavimento Ø40mm
Recommended floor drain Ø40mm
- QE** Allaccio alimentazione elettrica (sezione max del cavo 3x6 mmq / lunghezza 2 ml circa)
Electrical connection with maximum cable section 3x6 mmq, approximate length 2 ml.

! A monte dell'impianto idraulico si consiglia di installare dei rubinetti filtro. L'azienda declina problemi derivanti dalla mancata installazione dei suddetti.
It is recommended to install upstream of the hydraulic system of filter faucets. The company declines problems arising from failure to install them

INSTALLAZIONE DESTRA RIGHT INSTALLATION

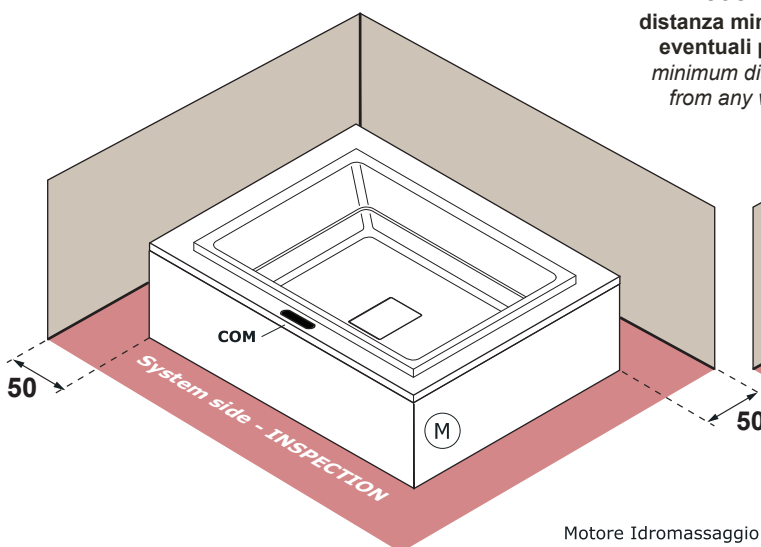


NOTE

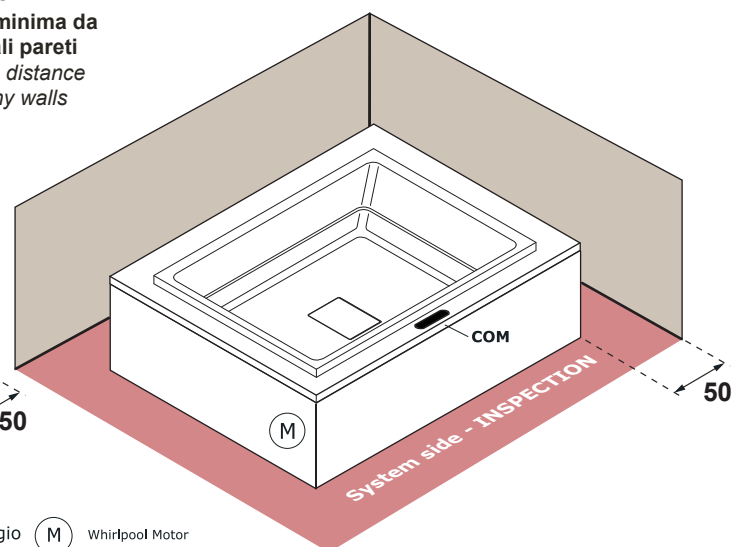
- L'impianto elettrico al quale si intende collegare la minipiscina deve essere conforme alle norme CEE.
 - La minipiscina dovrà essere collegata ad un Sezionatore di rete (interuttore magnetotermico) con contatti distanziati min. 3mm. e ad un RCD (interruttore differenziale) di max 30mA.
 - È necessario che l'impianto dell'edificio sia presente un dispositivo di disconnessione bipolare.
 - Deve esistere un efficiente impianto di terra.
 - La minipiscina deve essere collegata all'impianto di terra dell'edificio in maniera permanente.
- The electrical system to which the mini-pool will be connected must comply with CEE standards
 - The minipool should be connected to a mains isolator (magnetothermal switch) with min. 3mm spaced contacts and an RCD (differential switch) of max 30mA.
 - It is necessary that the building electrical system is equipped with a bipolar disconnecting device
 - The electrical system must be equipped with an efficient ground system
 - The minipool must be connected to the building's ground system permanently

Installazione centrostanza fuoriterra / Main components and inspections

INSTALLAZIONE SINISTRA LEFT INSTALLATION



INSTALLAZIONE DESTRA RIGHT INSTALLATION

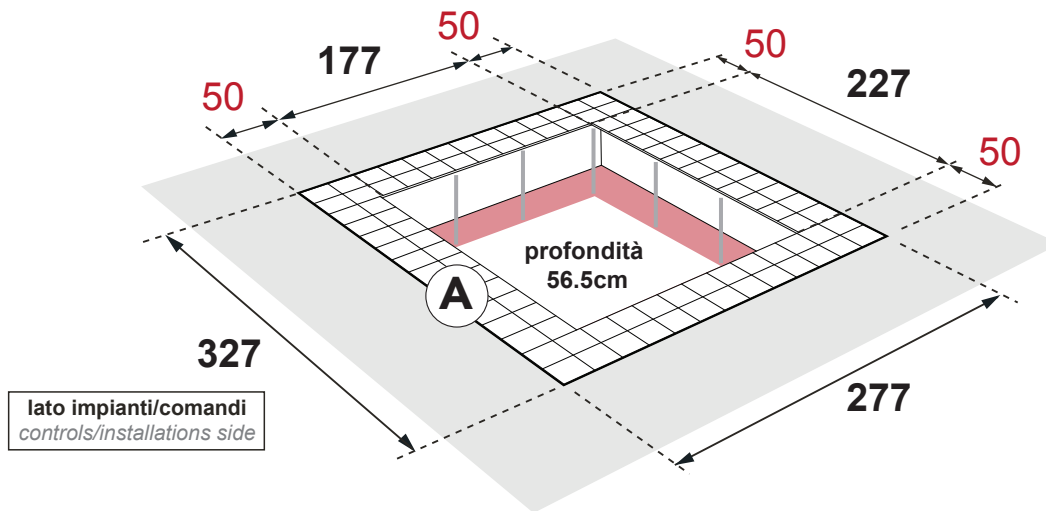


Motore Idromassaggio (M) Whirlpool Motor
Pannello di controllo COM Control systems

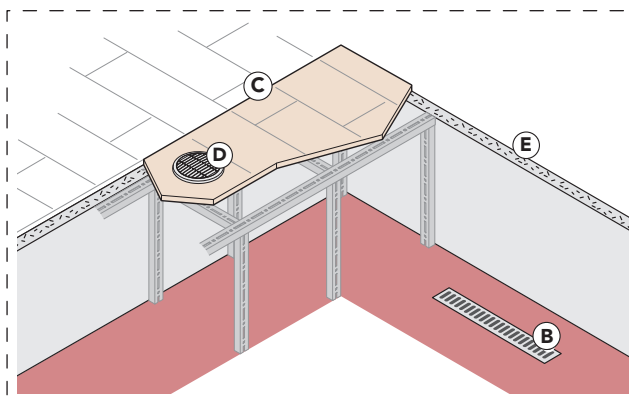
FUSION SPA 230

esterno outdoor 230x180 h.66,5

Installazione ad incasso / Built in installation



A DETTAGLI VANO INCASSO INSPECTION COMPARTMENT DETAILS



- A** Vano per ispezione perimetrale di **50cm** con pavimento removibile
Perimetric inspection compartment of 50cm with removable floor
- B** Griglie di drenaggio interne
Internal drainage grates
- C** Pavimentazione antiscivolo
Non-slip flooring
- D** 2 griglie Ø15 cm per garantire una corretta aerazione del vano tecnico
n°2 Ø15 cm vents to ensure proper ventilation of the technical compartment
- E** Coibentazione: evita danni da gelo e condensa
Insulation: prevents damage from freezing and condensation

NB: si raccomanda che il peso della minipiscina deve scaricare sulla base e non sui bordi.

NB: we recommend to let the spa discharge its weight on the base and not on the edges.

Per ottenere un buon accoppiamento tra la minipiscina e il rivestimento, si consiglia la posa dell'ultima fila di piastrelle (in prossimità del bordo) ad installazione avvenuta.

We advice to fix the last line of tiles near the edge once the installation is finished, the result will be a good match between the spa and the covering.

